

## PREFEITURA MUNICIPAL DE ITAITINGA – CE

### CONCURSO PÚBLICO EDITAL Nº 001/2015

#### ARQUITETO

NOME DO CANDIDATO \_\_\_\_\_

RG: \_\_\_\_\_ ÓRGÃO EXPEDIDOR: \_\_\_\_\_

Nº DE INSCRIÇÃO

--	--	--	--	--

ASSINATURA: \_\_\_\_\_

#### LEIA COM ATENÇÃO E SIGA RIGOROSAMENTE ESTAS INSTRUÇÕES

1. Este caderno está contendo 60 (sessenta) questões de múltipla escolha, numeradas de 01 a 60.
2. Cada uma das questões apresenta um enunciado seguido de 5 (cinco) alternativas, das quais somente uma é correta. Marque-a.
3. Examine se a prova está completa, com a sequência numérica das questões, se há falhas ou imperfeições gráficas que causem dúvidas. Qualquer reclamação deverá ser feita durante os 20 minutos iniciais. Após esse tempo, qualquer reclamação será desconsiderada.
4. Depois de decorrido 2 (duas) horas do início da prova, será distribuído o Cartão-Resposta, o qual será o único documento válido para a correção da prova. Ao recebê-lo, verifique se o seu nome e número de inscrição estão corretos. Reclame imediatamente se houver discrepância.
5. O cartão-resposta não pode ser dobrado, amassado, rasurado ou manchado. Exceto sua assinatura e inscrição, nada deve ser escrito ou registrado fora dos locais destinados às respostas. Tenha muita atenção ao marcar seu cartão-resposta, pois não haverá substituição por erro do candidato. Marque sua resposta pintando completamente o espaço correspondente à alternativa de sua opção.  
  
Ex.: A  B  C  D  E
6. A leitora de marcas não registrará as respostas em que houver falta de nitidez, uso de corretivo, marcação a lápis ou marcação de mais de uma letra. Não serão computadas questões não assinaladas.
7. Durante a prova, é proibido o intercâmbio e o empréstimo de material de qualquer natureza entre os candidatos. A tentativa de fraude, a indisciplina e o desrespeito às autoridades encarregadas dos trabalhos são faltas que implicarão na desclassificação do(a) candidato(a).
8. Qualquer forma de comunicação entre candidatos implicará na eliminação de ambos do certame.
9. Não será permitido ao candidato, durante a realização das provas, portar: armas; aparelhos eletrônicos de qualquer natureza; bolsas; livros; jornais ou impressos em geral; bonés, chapéus, lenço de cabelo, bandanas etc.
10. É vedado o uso de telefone celular ou de qualquer outro meio de comunicação. O candidato que for flagrado portando aparelho celular, durante o período de realização da prova, ou, ainda, aquele candidato cujo aparelho celular tocar será sumariamente eliminado do certame.
11. Em caso de dúvida, durante a prova, levante o braço para solicitar atendimento da fiscalização. Jamais pergunte em voz alta.
12. O Candidato que permanecer na sala de provas, por mais de 3h45min, poderá levar consigo a cópia do gabarito, em formulário específico, fornecido pela **ORGANIZADORA**.
13. Ao terminar a resolução da prova, entregue-a ao fiscal de sala juntamente com o **Cartão-Resposta** (devidamente assinado). Não esqueça, também de **assinar a folha de frequência**.
14. As provas terão duração de 4 horas. Turno da Manhã com início às 8h00 e término às 12h00 e Turno da Tarde com início às 14h00min e término às 18h00min. Entretanto, o candidato só poderá ausentar-se da sala, depois de decorridas duas horas do início das provas.
15. Os **Gabaritos Preliminares das Provas Objetivas** serão divulgados 72 (setenta e duas) horas após a realização das mesmas.

Leia o texto com atenção, para responder às questões de 1 a 16:

**SUSTENTABILIDADE SOCIAL – AÇÕES SOCIAIS SUSTENTÁVEIS**

1 Quando se fala sobre sustentabilidade, as  
2 pessoas normalmente pensam, apenas, na  
3 preservação do meio ambiente e dos espécimes em  
4 extinção. Na verdade, a sustentabilidade vai muito  
5 além disso, pois abrange um conceito mais  
6 ampliado, que insere também a figura do homem e,  
7 conseqüentemente, sua preservação. Para isso,  
8 surgiu o conceito de sustentabilidade social, que se  
9 preocupa em promover ações voltadas para o  
10 resgate da cidadania da pessoa humana, garantindo  
11 seus direitos universais: saúde, educação, moradia,  
12 trabalho, etc. Para um processo sustentável, o bem-  
13 estar do homem é objetivamente necessário, pois é  
14 ele o principal responsável por implementar as  
15 demais ações de sustentabilidade que garantirão o  
16 futuro para a sua e para as novas gerações.

17 A dimensão social da sustentabilidade  
18 destaca o papel dos indivíduos e da sociedade nos  
19 processos de preservação do meio ambiente e a  
20 garantia do desenvolvimento sustentável. Nesse  
21 caso, a sustentabilidade social está ligada  
22 intimamente à ideia de bem-estar, clarificando  
23 quais as funções dos indivíduos e das organizações  
24 e produzindo estabilidade social. Os principais  
25 benefícios obtidos através das ações de  
26 sustentabilidade social são: garantia da  
27 autodeterminação e dos direitos humanos dos  
28 cidadãos; garantia de segurança e justiça, através  
29 de um sistema judicial fidedigno e independente;  
30 melhoria da qualidade de vida dos cidadãos, que  
31 não deve ser reduzida ao bem-estar material;  
32 promoção da igualdade de oportunidades; inclusão  
33 dos cidadãos nos processos de decisão social, de  
34 promoção da autonomia da solidariedade e da  
35 capacidade de autoajuda dos cidadãos; e garantia  
36 de meios de proteção social fundamentais para os  
37 indivíduos mais necessitados.

38 Várias são as ações de caráter social  
39 sustentável que são promovidas, anualmente, por  
40 governos, empresas e instituições civis (o chamado  
41 “Terceiro Setor”): programas de combate à fome,  
42 de formação profissional gratuita, de geração de  
43 emprego e renda e de promoção da saúde em  
44 comunidades carentes são exemplos da enorme  
45 variedade de alternativas de manutenção do bem-  
46 estar do homem. A essas ações ainda podem ser  
47 agregadas outras, voltadas à questão ambiental. No

2  
48 Estado do Rio, por exemplo, há o Programa de  
49 Microbacias Hidrográficas, financiado pelo BID  
50 (Banco Interamericano de Desenvolvimento),  
51 voltado para as pequenas propriedades de  
52 agricultores familiares, que recebem recursos para  
53 investir na sua produção, com a contrapartida de  
54 promover ações de recuperação de áreas  
55 degradadas, preservação permanente e a melhoria  
56 na quantidade e qualidade das águas. A ideia  
57 também foi aplicada em outros estados: em São  
58 Paulo, 90 mil famílias rurais são atendidas.

(<http://www.atitudessustentaveis.com.br/socioambiental/sustentabilidade-social-acoes-de-sociais-sustentaveis>)

**01- Segundo o texto, é correto afirmar que:**

- A. Sustentabilidade não inclui mais a preservação do meio ambiente, nem dos espécimes em extinção.
- B. Sustentabilidade restringe-se à figura humana.
- C. Em um processo sustentável, o ser humano é prescindível.
- D. A sustentabilidade social está dissociada da ideia de bem-estar.
- E. Fomentar a solidariedade é um dos benefícios alcançados por meio das ações de sustentabilidade social.

**02- Assinale a alternativa que traz uma informação verdadeira de acordo com o texto:**

- A. Todas as ações de caráter social sustentável sempre estão diretamente vinculadas à questão ambiental.
- B. Programas de combate à fome e de formação profissional gratuita, por exemplo, são alternativas para a supressão do bem-estar do homem.
- C. O Programa de Microbacias Hidrográficas destina recursos para os latifundiários.
- D. No Rio de Janeiro, os agricultores que recebem recursos do Programa de Microbacias Hidrográficas, financiado pelo BID (Banco Interamericano de Desenvolvimento), têm que promover ações favoráveis à questão ambiental.
- E. Ações de caráter social sustentável ocorrem somente nos Estados do Rio de Janeiro e São Paulo.

**03- A palavra implementar (linha 14) significa:**

- A. Deter.
- B. Degradar.
- C. Involuir.
- D. Executar.
- E. Desfazer.

**04- “Clarificando” (linha 22) corresponde a:**

- A. Rompendo a aurora.
- B. Enchendo-se de clareiras.
- C. Embranquecendo.
- D. Distorcendo.
- E. Esclarecendo.

**05- O texto é classificado como:**

- A. Narrativo.
- B. Dissertativo.
- C. Descritivo.
- D. Injuntivo.
- E. Poético.

**06- O trecho “para investir na sua produção” (linha 53) traz ideia de:**

- A. Causa.
- B. Consequência.
- C. Finalidade.
- D. Adversidade.
- E. Concessão.

**07- No trecho “Quando se fala sobre sustentabilidade” (linha 1), encontram-se:**

- A. 2 encontros consonantais e 2 dígrafos.
- B. 2 encontros consonantais e 3 dígrafos.
- C. 3 encontros consonantais e 1 dígrafo.
- D. 3 encontros consonantais e 2 dígrafos.
- E. 3 encontros consonantais e 3 dígrafos.

**08- Há na palavra “também” (linha 57):**

- A. Um dígrafo e um ditongo.
- B. Um encontro consonantal e um dígrafo.
- C. Um hiato e um encontro consonantal.
- D. Dois dígrafos.
- E. Dois ditongos.

**09. Como em “benefícios” (linha 25), é correto o uso do acento na palavra:**

- A. Rúbrica.
- B. Mandacarú.
- C. Pândego.
- D. Hífens.
- E. Veêmente.

**10- A vírgula usada na linha 13 justifica-se por:**

- A. Isolar um aposto.
- B. Separar orações.
- C. Destacar adjunto adverbial deslocado.
- D. Isolar uma oração adjetiva.
- E. Separar um nome de seu complemento.

**11- A palavra “sua” (linha 16) classifica-se morfológicamente como pronome:**

- A. Adjetivo possessivo.
- B. Substantivo possessivo.
- C. Adjetivo demonstrativo.
- D. Substantivo demonstrativo.
- E. Adjetivo relativo.

**12- Assinale o item em que a classificação morfológica apresentada está correta:**

- A. Principais (linha 24) – substantivo.
- B. Variedade (linha 45) – adjetivo.
- C. Um (linha 12) – numeral.
- D. Outros (linha 57) – pronome.
- E. Mais (linha 37) – conjunção.

**13- Diferente de “bem-estar” (linha 31), não se escreve com hífen:**

- A. Sul-americano.
- B. Água-de-colônia.
- C. Contra-cheque.
- D. Bem-te-vi.
- E. Couve-flor.

**14- Em “Quando se fala sobre sustentabilidade”, o sujeito é classificado como:**

- A. Indeterminado.
- B. Inexistente.
- C. Desinencial.
- D. Composto.
- E. Simples.

**15- Na linha 41, a expressão “à fome” funciona sintaticamente como:**

- A. Adjunto adverbial.
- B. Complemento nominal.
- C. Objeto direto.
- D. Objeto indireto.
- E. Predicativo.

16- No trecho “surgiu o conceito de sustentabilidade social, que se preocupa em promover ações voltadas” (linhas 8 e 9), a colocação pronominal está correta. Assinale o item em que também há correção na colocação do pronome oblíquo:

- A. Se ele quisesse, falaria-te tudo o que sabe.
- B. Não aproxime-se de más companhias.
- C. Você não havia dito-me para onde iríamos.
- D. Ninguém culpa-se pelo que aconteceu?
- E. Você é responsável por o elegerem.

Leia o quadrinho abaixo para responder às questões de 17 a 20:



17- Assinale o item cujo verbo apresenta regência semelhante à do verbo “acreditar” (2º quadrinho):

- A. Sempre moramos em Fortaleza.
- B. Comprei estas botas no Rio de Janeiro.
- C. Entregarei a encomenda nessa semana.
- D. Confio totalmente em você.
- E. Às 20h, estarei em sua casa.

18- “Que”, no 2º quadrinho, classifica-se morfologicamente como:

- A. Advérbio de intensidade.
- B. Conjunção integrante.
- C. Preposição.
- D. Interjeição.
- E. Partícula expletiva.

19. Identifique a alternativa que não apresenta erro de concordância:

- A. Fazem dois dias que as doações não param de chegar.
- B. Mais de uma pessoa participaram desta campanha.
- C. Deve haver mais de cem doações.
- D. Encontra-se ainda muitas pessoas solidárias.
- E. Chegou ontem, à tarde, as doações de Itaitinga.

20- Ao longo de todo o quadrinho há:

- A. Predicados verbais e predicados nominais.
- B. Predicados verbo-nominais e predicados verbais.
- C. Somente predicados nominais.
- D. Somente predicados verbais.
- E. Somente predicados verbo-nominais.

21- Uma empresa que está selecionando candidatos para preencher algumas vagas disponíveis, recebeu 600 currículos de candidatos interessados e selecionou 25% deles para uma entrevista. Sabendo que 20% dos candidatos selecionados para a entrevista faltaram, e que 25% dos que compareceram foram contratados, então, em relação ao número total de candidatos interessados e que enviaram o currículo, o número dos candidatos contratados representa, aproximadamente:

- A. 5,0%
- B. 6,0%
- C. 6,5%
- D. 7,0%
- E. 7,5%

22- Um escritório de advocacia precisa imprimir duas cópias de um mesmo documento, e a impressora disponível para realizar o serviço leva 16 segundos para imprimir cada uma das 56 páginas desse documento. Após imprimir a primeira cópia, com 56 páginas, foram feitos alguns ajustes e reparos nessa impressora, que passou a imprimir cada página desse documento em 9 segundos, o que fez com que o tempo gasto para imprimir as 56 páginas da segunda cópia desse documento fosse reduzido em:

- A. 4 minutos e 30 segundos.
- B. 4 minutos e 50 segundos.
- C. 5 minutos e 36 segundos.
- D. 5 minutos e 50 segundos.
- E. 6 minutos.

23- Um capital de R\$ 18.000,00, aplicado durante 9 meses a juros simples, rendeu de juros R\$ 1.640,00. A taxa anual será, de:

- A. 11,16 % a.a.
- B. 12,14% a.a.
- C. 13,21% a.a.
- D. 14,14 % a.a.
- E. 15,16 % a.a.

**24- Do valor total recebido pela venda de um terreno, Ricardo separou 20% para custear uma pequena reforma em sua LOJA e reservou o restante para a compra de uma moto importada nova. Sabe-se que 60% do valor separado para a reforma foi usado na compra de material de construção, e o restante, no pagamento da mão de obra. Sabendo-se que Ricardo gastou R\$ 6.000,00 com a mão de obra empregada na reforma, pode-se afirmar que, para a compra da moto nova, Ricardo reservou:**

- A. R\$ 50.000,00.
- B. R\$ 65.000,00.
- C. R\$ 60.000,00.
- D. R\$ 70.000,00.
- E. R\$ 75.000,00

**25- Participantes de uma palestra combinaram almoçar juntos após seu término geral da mesma, e o transporte até o restaurante seria feito pelos automóveis de alguns participantes que estavam no estacionamento do centro de eventos, onde foi realizada a palestra.**

**Terminada a palestra, constatou-se que com 5 pessoas em cada carro, todos os participantes podem ser transportados e 2 carros podem permanecer no estacionamento. Se 2 participantes que não possuem carro desistirem, todos os carros podem transportar os participantes restantes com 4 pessoas em cada carro. O número total de participantes na palestra era:**

- A. 40.
- B. 45.
- C. 50.
- D. 55.
- E. 60.

**26- Após serem efetuados os débitos de R\$ 62,30, R\$ 27,80 e R\$ 104,30 e os créditos de R\$ 300,00, R\$ 380,00 e R\$ 100,00, o saldo da conta bancária de uma pessoa passou para R\$1.327,90. Logo, antes dessas operações, o saldo dessa conta era:**

- A. R\$309,70.
- B. R\$742,30.
- C. R\$731,70.
- D. R\$ 1.409,70.
- E. R\$1.516,70.

**27- Considere verdadeiras as afirmações I, II, III;**

I – Se Carlos é policial, então Lia é médica.

II – Lia é médica ou policial.

III – Lia não é médica.

**Conclui-se corretamente dessas informações que:**

- A. Carlos é policial.
- B. Lia é policial e Carlos não.
- C. Carlos é policial e Lia não.
- D. Carlos é médico.
- E. Carlos e Lia não são policiais.

**28- Um professor de Matemática propôs aos seus alunos a seguinte questão: “O preço do tomate no mês de maio de 2015 aumentou de 150% em relação ao preço praticado no mês anterior. Determine qual deve ser o percentual de redução para que o preço do tomate volte a ser o mesmo praticado no mês de abril de 2015”. Ao analisar as respostas dos alunos concluiu que a única correta é que o percentual de redução é:**

- A. De exatamente 40%.
- B. De exatamente 60%.
- C. De exatamente 150%.
- D. Maior do que 40% e menor do que 60%
- E. Maior do que 60% e menor do que 150%.

**29- Aline tem uma empresa de produção de salgados. Hoje, na empresa, há um grupo de 5 funcionários que trabalham 6 horas por dia para produzirem 300 salgados. Se ela contratasse mais funcionários, ou seja, se tivesse um grupo no total de 8 funcionários trabalhando no mesmo ritmo, seria possível afirmar que esse grupo conseguiria produzir 800 salgados em:**

- A. 6 horas.
- B. 7 horas.
- C. 8 horas.
- D. 9 horas.
- E. 10 horas.

**30- Um comerciante vendeu 420 e 504 unidades de sapatos nos meses de outubro e novembro de 2014, respectivamente. Reduzindo em 10% as vendas de dezembro de 2014 obtemos as vendas de novembro desse mesmo ano. Sendo assim, de outubro de 2014 para dezembro de 2014, houve um aumento nas vendas de, aproximadamente:**

- A. 10,6 %.
- B. 11,3 %.
- C. 21,2 %.
- D. 33,3 %.
- E. 42,3 %.



**31 – Na década de 1930 o Distrito de Gereraú, que na época fazia parte do Município de Pacatuba, e hoje é abrangido pelo Município de Itaitinga, viveu uma grande mudança de sua realidade, pois uma grande obra fez com que engenheiros e outros trabalhadores fixassem residência no distrito. Esta obra é até hoje de muita importância para a realidade do Município de Itaitinga. Qual foi a obra que proporcionou essa mudança?**

- A. Construção do Açude Gavião.
- B. Construção da Rodovia CE 350, atual Rodovia Edson Queiroz.
- C. Criação do Açude Riachão
- D. Construção da Rodovia BR 116.
- E. Obras do Canal do Trabalhador

**32 – “O Palácio do Planalto divulgou nota oficial nesta quarta-feira, dia 17 de Junho de 2015, na qual informa que a Presidente Dilma Rousseff vetou a mudança no cálculo do Fator Previdenciário aprovada no Congresso Nacional. Segundo o comunicado, a Chefe do Executivo editou uma medida provisória com uma proposta alternativa, na qual a fórmula usada para calcular a aposentadoria irá variar progressivamente de acordo com as expectativas de vida da população brasileira...”.**

(G1 - Economia – Acesso: 17/06/2015).

**De acordo com o texto acima e com seus prévios conhecimentos, quais das alternativas abaixo representa o significado de Fator Previdenciário?**

- A. Antigo fator de estabilização previdenciário é um fator diminutivo aplicado ao valor dos benefícios previdenciários que leva em conta somente o tempo de contribuição.
- B. É aplicado para cálculo das aposentadorias por tempo de contribuição e por idade, sendo opcional no segundo caso. Criado com o objetivo de equiparar a contribuição do segurado ao valor do benefício, baseia-se em quatro elementos: alíquota de contribuição, idade do trabalhador, tempo de contribuição à Previdência Social e expectativa de sobrevida do segurado.
- C. Fator que somente leva em conta a idade do trabalhador e seu tempo de contribuição à Previdência Social, sem se preocupar com a expectativa de vida da população diagnosticada pelo IBGE.
- D. O fator previdenciário é o atual Fator de Estabilização Previdenciário, e tem o intuito de calcular as aposentadorias por tempo de contribuição e por idade. Baseia-se em quatro

elementos: alíquota de contribuição, idade do trabalhador, tempo de contribuição à Previdência Social e expectativa de sobrevida do segurado.

- E. Criado em 1999, durante o Governo Fernando Henrique Cardoso, tem por finalidade estimular aposentadorias precoces durante vigência do Plano Real, e deve continuar no governo posterior a 2002, à medida que estabilize a Inflação.

**33 – “Para tentar salvar as finanças do governo em 2015, o Ministro da Fazenda, Joaquim Levy, prometeu arrumar as contas públicas até o fim do ano. Criou a meta de superávit primário de 1,2% do Produto Interno Bruto (PIB), que equivale a uma economia de R\$ 66,3 bilhões (...).”**

(G1 Economia – 07/05/2015).

**A que se destina a meta do superávit primário?**

- A. Aumentar os impostos.
- B. Diminuir as receitas públicas.
- C. Pagamento dos juros da dívida pública.
- D. Financiar programas habitacionais.
- E. Estimular o programa de reestruturação bancária.

**34 – “O Brasil não é mais somente uma rota do tráfico internacional de narcóticos. Hoje, o País é o maior consumidor de drogas da América do Sul e também um dos maiores produtores, em parte graças às plantações no chamado “Polígono da Maconha”**

(Carta Capital – 21/07/2015)”.

**Sabemos que o tráfico internacional de drogas é um problema a ser combatido, no entanto, a produção nacional da erva Cannabis, que produz a maconha, está em ascensão, principalmente no chamado “Polígono da Maconha”. Esta produção crescente está associada à fatores como:**

- A. A Quebra de produção nos países vizinhos, como exemplo, o Paraguai, estimulando assim o aumento da produção nacional.
- B. A Intensificação do combate a plantações em países vizinhos, feito pela Polícia Federal Brasileira, estimula o consumo e a produção no país.
- C. Aumento de consumo da maconha no País, associado a uma realidade social precária no sertão nordestino, cujos agricultores tradicionais veem o plantio da erva Cannabis como um complemento para suas rendas.

- D. Facilidade de plantar a erva em grande escala no sertão nordestino. O grande latifúndio é predominante, e as imagens de satélite não são efetivas para o combate na região, pois é uma região de difícil acesso.
- E. Além do sertão nordestino, a produção nacional tem crescido na Região Sul, nas antigas fazendas de produção de uva e vinhos, pois esse agricultor já está acostumado a produzir bebidas alcoólicas, facilitando assim seu advento na produção ilícita da erva Cannabis.

**35 – O Congresso Nacional discute medidas para reformulação do sistema político e eleitoral brasileiro, a conhecida reforma política. Dentre os pontos discutidos temos a chamada cláusula de barreira que é:**

- A. Conhecida como cláusula de inclusão. É uma norma que impede o funcionamento parlamentar ao partido que não alcançar determinado percentual de votos.
- B. Conhecida como cláusula de desempenho, é uma norma que facilita o funcionamento parlamentar ao partido que não alcançar determinado percentual de votos.
- C. A obrigação de que um político deve ter para com seu partido, tendo por base a tese de que se no Brasil todos os candidatos a cargos eletivos precisam de partidos políticos para se elegerem, eles não podem se desvincular do partido para o qual foram eleitos, sob pena de perderem o mandato.
- D. É a possibilidade de que os candidatos a cargos eletivos que se elegerem, podem se desvincular do partido para o qual foram eleitos sem pena de perderem o mandato.
- E. Também conhecida como cláusula de exclusão ou cláusula de desempenho. É uma norma que impede ou restringe o funcionamento parlamentar ao partido que não alcançar determinado percentual de votos.

**36 – O Comitê de Política Monetária (Copom) é um órgão constituído no âmbito do Banco Central do Brasil com a finalidade de estabelecer as diretrizes da política monetária e tem ainda a competência de definir?**

- A. A legislação tributária vigente.
- B. A meta de arrecadação de receitas na lei orçamentária.
- C. O teto de despesas na lei orçamentária.
- D. A política de fomento nacional.
- E. A taxa básica de juros.

**37 – As questões urbanas atualmente são de extrema importância no que tange às políticas públicas no Brasil, pois a grande maioria da população vive, hoje, em cidades. Nas manifestações de junho de 2013, uma problemática associada às questões urbanas foi a causa do estopim desse evento. Qual foi essa questão?**

- A. A reforma eleitoral
- B. A menoridade penal.
- C. A lei do desarmamento
- D. A energia.
- E. A mobilidade urbana.

**38 – A fim de ampliar a eficiência nas contratações públicas e a competitividade, promover a troca de experiências e tecnologia e incentivar a inovação tecnológica, sendo aplicável exclusivamente às licitações e contratos necessários à realização dos Jogos Olímpicos e Paraolímpicos de 2016, da Copa das Confederações da Federação Internacional de Futebol Associação - Fifa 2013, da Copa do Mundo Fifa 2014 entre outros. Estamos falando de qual instrumento jurídico?**

- A. Lei de Licitações Públicas.
- B. Regime Diferenciado de Contratações
- C. Lei do Pregão.
- D. Lei do Processo Administrativo.
- E. Parceria Público-Privada.

**39 – Dentro das relações humanas no trabalho, temos a área de gestão de pessoas que irá trabalhar o aperfeiçoamento das relações entre os colegas de trabalho e desenvolver um ambiente propício para a prática de um trabalho responsável e saudável. Qual da alternativa abaixo NÃO é uma atribuição do setor de Gestão de Pessoas?**

- A. Ajudar a organização a alcançar seus objetivos e realizar sua missão.
- B. Proporcionar competitividade à organização.
- C. Proporcionar à organização pessoas bem treinadas e bem motivadas
- D. Desenvolver e manter a qualidade de vida no trabalho.
- E. Elaborar o planejamento estratégico da organização.

**40 – A Fundação Nacional da Qualidade – FNQ - gerou um modelo de gestão da qualidade chamado modelo de excelência da gestão. Dentre os fundamentos desse modelo temos a responsabilidade social. Das alternativas abaixo qual é a melhor definição para responsabilidade social?**

- A. Atuação que se define pela relação ética e transparente da organização com todos os públicos com os quais ela se relaciona. Refere-se também à inserção da empresa no desenvolvimento sustentável da sociedade, preservando recursos ambientais e culturais para gerações futuras; respeitando a diversidade e promovendo a redução das desigualdades sociais como parte integrante da estratégia da organização.
- B. Promoção de um ambiente favorável à criatividade, à experimentação e à implementação de novas ideias que possam gerar um diferencial competitivo para a organização.
- C. Atuação de forma aberta, democrática, inspiradora e motivadora das pessoas, visando desenvolvimento da cultura da excelência, à promoção de relações de qualidade e a proteção dos interesses das partes interessadas.
- D. Entendimento das relações de interdependência entre os diversos componentes de uma organização, bem como entre a organização e o ambiente externo.
- E. Conhecimento e entendimento do cliente e do mercado, visando à criação de valor de forma sustentada para o cliente e, conseqüentemente, gerando maior competitividade nos mercados.

#### CONHECIMENTOS ESPECIFICOS

**41- No programa AutoCad, os atalhos de teclado F8 e F10 correspondem, respectivamente, aos status:**

- A. SNAP E ORTHO.
- B. OSNAP E POLAR TRACKING.
- C. ORTHO E POLAR TRACKING.
- D. ORTHO E OBJECT SNAP TRACKING.
- E. POLAR TRACKING E OSNAP.

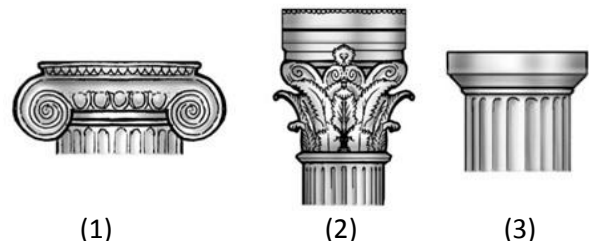
**42- Os comandos de construção são aqueles que constroem entidades a partir de outras já existentes. Sobre estes comandos do AutoCad, assinale a alternativa incorreta:**

- A. Offset - cria cópias paralelas de linhas, polilinhas, splines.
- B. Copy - copia qualquer entidade dentro do AutoCAD.
- C. Array - cria múltiplas cópias de uma ou mais entidades.
- D. Chanfer - cria cantos arredondados em linhas e polilinhas.
- E. Mirror – espelha o objeto, transformando em seu simétrico.

**43- A tecnologia do período desenvolveu-se principalmente na construção das catedrais, estando o conhecimento tectônico sob o controle das corporações de ofícios. Durante praticamente todo o período medieval, a figura do arquiteto (como sendo o criador solitário do espaço arquitetônico e da construção) não existe. A construção das catedrais, principal esforço construtivo da época, é acompanhado por toda a população e insere-se na vida da comunidade ao seu redor. O conhecimento construtivo é guardado pelas corporações, as quais reuniam dezenas de mestres-obreiros (os arquitetos de fato) que conduziam a execução das obras, e também as elaboravam. Sobre este período, qual dos estilos de arquitetura abaixo não faz parte da Idade Média:**

- A. Arquitetura paleocristã.
- B. Arquitetura visigótica.
- C. Arquitetura persa.
- D. Arquitetura românica.
- E. Arquitetura gótica.

**44- Em relação à arquitetura clássica, as figuras abaixo referenciam ao capitel das colunas das Ordens Gregas, Marque a alternativa com ordem CORRETA.**



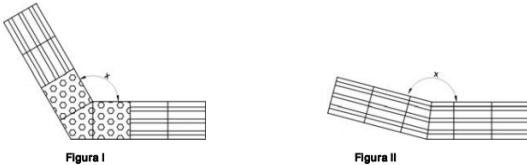
- A. Dórico, Jônico e Coríntio.
- B. Jônica, Compósito e Dórico.
- C. Coríntio, Compósito e Dórico.
- D. Jônico, Dórico e Coríntio.
- E. Jônico, Coríntio e Dórico.



45- De acordo com a NBR 9050/2004, as medidas necessárias para a manobra de cadeira de rodas sem deslocamento para a rotação de 180º são:

- A. 0,90m x 0,90m.
- B. 0,90m x 1,20m.
- C. 1,20m x 1,20m.
- D. 1.50m x 1.20m.
- E. 1,50m x 1,50m.

46- O valor do "x" nas figuras I e II está, conforme a NBR 9050, respectivamente CORRETO, na alternativa:



- A.  $125^\circ > x \leq 165^\circ$  e  $160^\circ < x \leq 270^\circ$
- B.  $165^\circ < x \leq 150^\circ$  e  $165^\circ < x \leq 180^\circ$
- C.  $90^\circ \leq x \leq 185^\circ$  e  $125^\circ > x \leq 180^\circ$
- D.  $x = 135^\circ$  e  $x = 160^\circ$
- E.  $125^\circ > x \leq 165^\circ$  e  $165^\circ < x \leq 180^\circ$

47. Segundo a NBR 13532/1995, a elaboração dos projetos de arquitetura de uma edificação deve atender as etapas de projeto na seguinte seqüência:

- A. Levantamento de Dados para Arquitetura, Estudo de Viabilidade, Programa de Necessidades, Estudo Preliminar, Anteprojeto de Arquitetura, Projeto Legal de Arquitetura, Projeto Básico de Arquitetura (opcional) e Projeto de Execução.
- B. Levantamento de Dados para Arquitetura, Programa de Necessidades, Estudo de Viabilidade, Estudo Preliminar, Anteprojeto de Arquitetura, Projeto Legal de Arquitetura, Projeto Básico de Arquitetura (opcional) e Projeto de Execução.
- C. Programa de Necessidades, Estudo de Viabilidade, Estudo Preliminar, Projeto Legal de Arquitetura, Anteprojeto de Arquitetura, Projeto Básico de Arquitetura (opcional) e Projeto de Execução.
- D. Levantamento de Dados para Arquitetura, Programa de Necessidades, Estudo de Viabilidade, Estudo Preliminar, Projeto Legal de Arquitetura, Projeto Básico de Arquitetura (opcional), Anteprojeto de Arquitetura e Projeto de Execução.
- E. Estudo de Viabilidade, Levantamento de Dados para Arquitetura, Programa de Necessidades, Estudo Preliminar, Anteprojeto de Arquitetura, Projeto Legal de Arquitetura, Projeto Básico de Arquitetura (opcional) e Projeto de Execução.

48. Em relação aos aspectos arquitetônicos, segundo a ABNT NBR 13532/1995, quais os elementos abaixo fazem parte da fundação da edificação, EXCETO:

- A. Baldrame.
- B. Blocos.
- C. Cortinas.
- D. Lajes.
- E. Estacas.

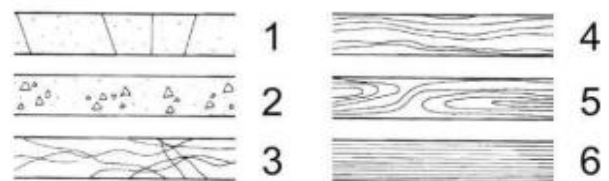
49. Em relação aos termos técnicos de telhados, assinale a alternativa INCORRETA.

- A. Empena: Parte saliente da cobertura para proteger a parede das águas.
- B. Calha: Canal para escoar as águas das chuvas.
- C. Águas-Mestras: As partes maiores de um telhado.
- D. Rincão: Ângulo reentrante, voltado para o alto, no encontro de duas águas e onde se põe uma calha inclinada.
- E. Platibanda: Parede baixa feita acima do pé direito com função de ocultar o telhado.

50. Com relação à taxa de ocupação de uma edificação é CORRETO afirmar que é a relação entre a.

- A. Área do terreno e a área de ocupação.
- B. Área construída e a área do terreno.
- C. Área de projeção e a área do terreno.
- D. Área de ocupação e a área do terreno.
- E. Área de projeção e a área construída.

51. Segundo a ABNT NBR 6492, os materiais mais usados devem ter sua convenção representada, conforme exemplos abaixo. Assinale a alternativa cuja seqüência expresse CORRETAMENTE os materiais representados:



- A. Concreto em vista. 2- Concreto em corte. 3- Mármore/granito em vista. 4- Madeira em vista. 5- Madeira em corte. 6- Isolamento térmico.
- B. Pedra em vista. 2- Concreto em corte. 3- Isolamento térmico. 4- Madeira em corte. 5- Madeira em vista. 6- Compensado de madeira.

- C. Concreto em vista. 2- Concreto em corte. 3- Mármore/granito em vista. 4- Madeira em vista. 5- Madeira em corte. 6- Enchimento de Piso.
- D. Pedra em vista. 2- Concreto em corte. 3- Mármore/granito em vista. 4- Madeira em vista. 5- Madeira em corte. 6- Compensado de madeira.
- E. Concreto em vista. 2- Concreto em corte. 3- Mármore/granito em vista. 4- Madeira em vista. 5- Madeira em corte. 6- Compensado de madeira.

**52. No projeto de uma reforma, é indispensável diferenciar, com precisão, o que existe e o que será demolido ou acrescentado. A convenção utilizada para indicar as alvenarias a serem demolidas é de cor:**

- A. Azul.
- B. Preto.
- C. Vermelho.
- D. Branco.
- E. Amarelo.

**53. Segundo o artigo 41 do Estatuto das Cidades, é correto afirmar que o Plano Diretor é obrigatório para cidades:**

- I- Com mais de vinte mil habitantes.
- II- Integrantes de regiões metropolitanas e aglomerações urbanas.
- III- Com menos de dez mil habitantes.
- IV- Cortadas por rodovias federais.
- V- Integrantes de áreas de especial interesse turístico.

**Assinale a alternativa que indica as afirmativas verdadeiras.**

- A. I, II e V.
- B. I, III e IV.
- C. II, III e IV.
- D. II, IV e V.
- E. III, IV e V.

**54. Marcação feita com fios nos limites da construção antes do início das obras. O encontro de dois fios que demarca o lugar dos pilares é denominado.**

- A. Nivelamento.
- B. Estaqueamento.
- C. Loteamento.
- D. Gabarito.
- E. Zoneamento.

**55. O licenciamento ambiental, considerado instrumento preventivo, consiste em um procedimento uno, dividido em três fases distintas, ou seja, em três licenças que estabelecem condições e medidas de controle ambiental que deverão ser observadas pelo empreendedor. De acordo com a Lei Estadual nº 11.411/87 e a Resolução COEMA nº 08/04, o Sistema de Licenciamento Ambiental do Estado do Ceará compõe-se das seguintes modalidades de Licenças. É **INCORRETO** afirmar que a:**

- A. Licença Prévia (LP) concedida na fase preliminar do planejamento do empreendimento ou da atividade, aprovando sua localização e concepção, atestando a viabilidade ambiental e estabelecendo os requisitos básicos e condicionantes a serem atendidos nas próximas fases de sua implementação. Saliente-se que, nesta fase do licenciamento, ainda não é autorizado o início de obras.
- B. Licença de Instalação (LI) autoriza o início da instalação do empreendimento ou da atividade de acordo com as especificações constantes dos planos, programas e projetos executivos aprovados, incluindo as medidas de controle ambiental e demais condicionantes, a que constituem motivo determinante. Neste momento, é autorizada a operacionalização do empreendimento.
- C. Licença de Operação (LO) autoriza a operação da atividade, da obra ou do empreendimento, após a verificação do efetivo cumprimento das exigências das licenças anteriores (LP e LI), bem como do adequado funcionamento das medidas de controle ambiental, equipamentos de controle de poluição e demais condicionantes determinados para a operação.
- D. Licença Simplificada (LS) será concedida exclusivamente quando se tratar da localização, implantação e operação de empreendimentos ou atividades de porte micro, com pequeno potencial poluidor-degradador e cujo enquadramento de cobrança de custos situe-se nos intervalos de A, B ou C, constantes da Tabela nº 01 do Anexo III da Resolução COEMA nº 08/2002. O processo de licenciamento ambiental simplificado constará de Licença Prévia (LP) e Licença de Instalação/Operação (LIO).
- E. Licença de Instalação e Operação (LIO) será concedida para implantação de projetos de assentamento de reforma agrária e de carcinicultura, observadas, respectivamente, a Resolução CONAMA nº 289, de 25 de outubro de

2001 e a Resolução COEMA nº 02, de 27 de março de 2002, consoante às especificações do projeto básico, das medidas e das condições de controle ambiental estabelecidas pelo órgão ambiental.

**56. Conforme a NBR 6122/1996, as fundações são elementos que têm por finalidade transmitir as cargas de uma edificação para as camadas resistentes do solo sem provocar ruptura do terreno de fundação. Marque o item INCORRETO.**

- A. As sapatas são elementos de fundação com base em planta geralmente quadrada, retangular ou trapezoidal. Caracterizam-se por trabalharem a flexão já que são executadas em concreto armado.
- B. Os blocos de fundação são elementos de fundação com base geralmente em planta quadrada ou retangular e em elevação assumem a forma de bloco escalonado ou pedestal ou de um tronco de cone.
- C. Rádiers são elementos de fundação superficial que recebe toda a carga da edificação e distribui no terreno. Assemelha-se a uma placa que abrange toda a área da construção.
- D. Tubulões são elementos de fundação profunda executadas por equipamentos e ferramentas, podendo ser cravadas ou perfuradas, caracterizadas por grandes comprimentos e seções transversais pequenas.
- E. Caixões são elementos de fundação profunda de forma prismática, concretado na superfície e instalado por escavação interna.

**57. O Estatuto da Cidade criou regras para garantir a função social da propriedade. Isso significa que o proprietário não pode mais fazer o que quiser nas suas terras e imóveis. As propriedades precisam ter um uso bom para toda a cidade. Em relação aos instrumentos urbanísticos, marque o item CORRETO:**

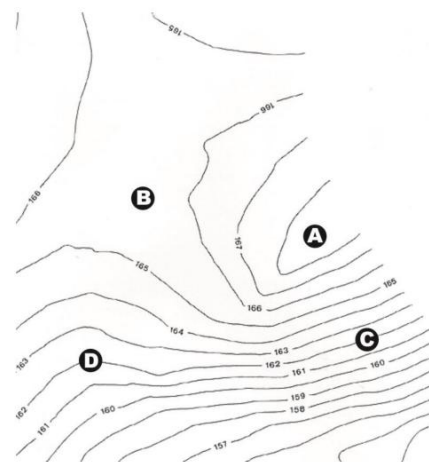
- A. IPTU Progressivo no tempo é a notificação da Prefeitura para o proprietário indicando que tem um prazo para que a área seja utilizada ou construída.
- B. ZEIS (Zonas Especiais de Interesse Social) são as áreas delimitadas para a urbanização e a regularização de ocupações por população de baixa renda, a partir do estabelecimento de normas especiais para cada situação. Inclui também áreas vazias ou mal aproveitadas que podem ser destinadas à habitação de interesse social.

- C. Direito de Preferência (Preempção) é parceria entre o Poder Público e a iniciativa privada. O empresariado contribui para a implantação de obras públicas e ganha, em troca, a ampliação de índices urbanísticos em determinada área.
- D. Operações Urbanas Consorciadas dão ao Município a prioridade para a compra de um imóvel antes que seja colocado à venda.
- E. Desapropriação com pagamento em título da dívida pública é quando a notificação não sendo cumprida, a Prefeitura aplicará um IPTU maior a cada ano pelo prazo máximo de cinco anos seguidos.

**58. Segundo a ASHRAE Standard 55, o Conforto Térmico é um estado de espírito que reflete a satisfação com o ambiente térmico que envolve a pessoa. Em relação as variáveis ambientais do conforto térmico, marque o item INCORRETO.**

- A. Velocidade do ar.
- B. Temperatura do ar.
- C. Umidade do ar.
- D. Metabolismo.
- E. Temperatura Radiante.

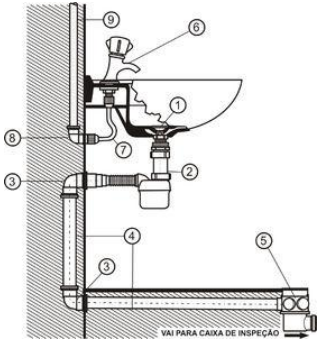
**59. Observe a planta de topografia a seguir.**



**Considerando-se a planta apresentada, nota-se que:**

- A. O ponto A está em uma depressão.
- B. A trajetória entre os pontos D e C configura um declive.
- C. O ponto B está no trecho mais alto do terreno.
- D. A trajetória entre os pontos D e C configura um aclive.
- E. A região próxima de C é um plano inclinado.

60. Em relação a uma instalação hidráulica de uma a residência, marque o item incorreto:



- A. Sifão Mobyllé® Copo Multiuso.
- B. Joelho 90° Esgoto.
- C. 5- Caixa Sifonada.
- D. 7- Engate Flexível de PVC ½”.
- E. 8- Joelho 90° Soldável e com rosca DN 25 x ½”9) Tubo Soldável Marrom DN 25.